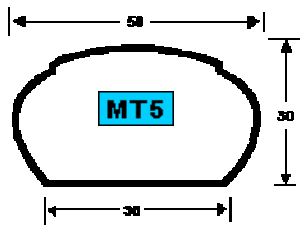
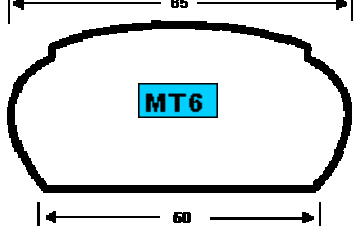
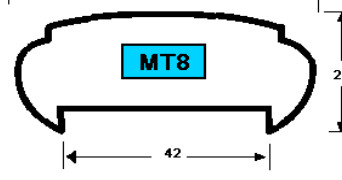
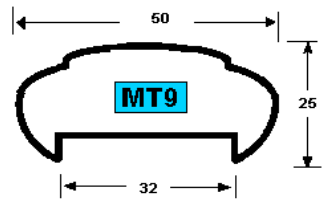
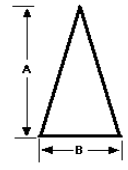



Mancorrenti

	Sp. 15/10 Kg/m 1,65
	Sp. 15/10 Kg/m 2,15
	Sp. 15/10 Kg/m 1,87
	Sp. 15/10 Kg/m 1,60

Sezioni varie

	Triangolo isoscele 30x 15 40x 22 65x 30	Sp. 1,5 0,86 1,24 1,86	Sp. 2 1,13 1,63 2,45
	Ovale 30x 15 40x 22 50x 25	Sp. 1,5 0,86 1,12 1,50	Sp. 2

Tolleranza spessore $\pm 10\%$

 = materiale disponibile a magazzino